

VFD 显示驱动电路

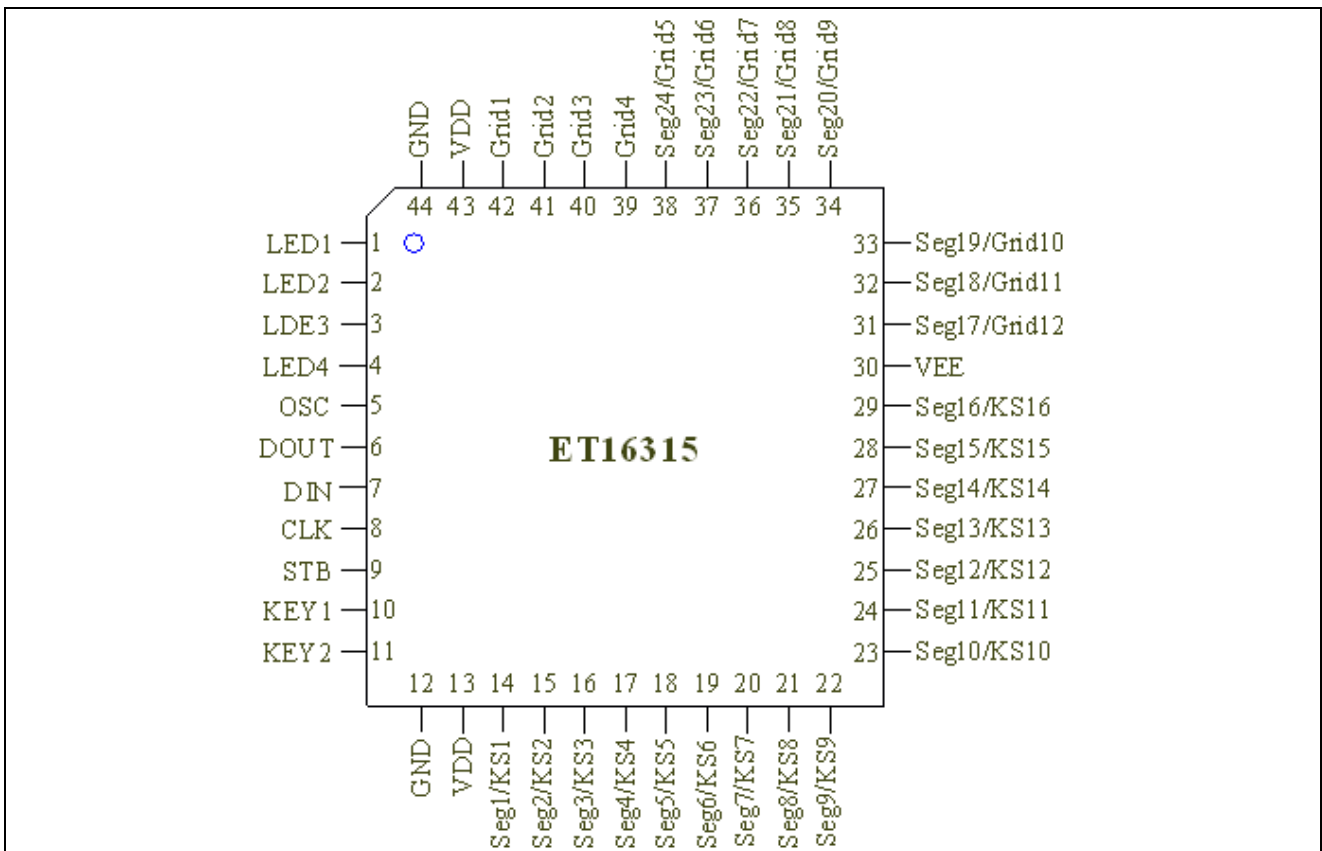
概述

ET16315 是 1/4~1/12 占空比的 VFD 驱动电路。包含 16 个段输出端，4 个栅输出端，8 个段/栅输出端，1 个显示存储器，控制电路，键扫描电路。串行数据通过 3 线串行接口输入到 ET16315，是单片机的理想外围器件。

功能特点,

- 多种显示模式（16 段×12 位至 24 段×4 位）
- 键扫描（16×2 的矩阵）
- 8 个层次的亮度调节电路
- 高压输出（最大 VDD-35V）
- LED 端口（4 端口，最大 20mA）
- 驱动输出端不用外接电阻（P 沟道开漏+下拉电阻输出）
- 串行接口（CLK, STB, DIN, DOUT）
- 封装形式为标准 QFP44(ET16315Q),LQFP44(ET16315)

管脚排列图

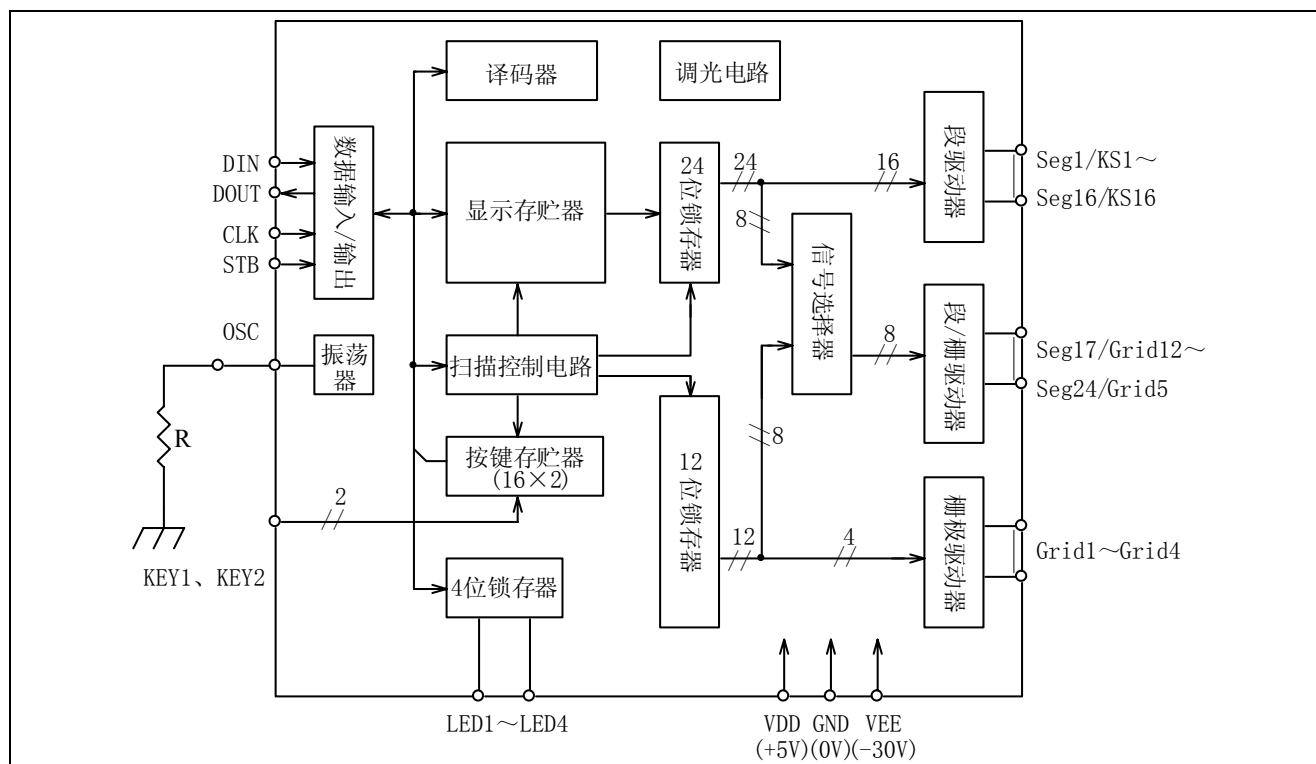


ET16315

管脚说明

引脚号	符号	名称	描述
7	DIN	数据输入	时钟上升沿输入串行数据，从低位开始
6	DOUT	数据输出	时钟下降沿输出串行数据，从低位开始，N沟道开漏输出端
9	STB	选通	在上升或下降沿初始化串行接口，使 ET16315 等待接收指令，STB 电平下降后的输入数据作为指令数据。当处理指令数据时，当前处理被迫停止，串行口也被迫初始化。当 STB 为高电平时，CLK 被忽略
8	CLK	时钟输入	在上升沿读入串行数据，下降沿输出数据
5	OSC	振荡	外接电阻以决定振荡频率
14~29	Seg1/KS1~ Seg16/KS16	高压输出	段输出(第二种功能：作为键扫描输出)
39~42	Grid4~Grid1	高压输出(栅)	栅输出
31~38	Seg17/Grid12~ Seg24/Grid5	高压输出 (段 / 栅)	可选择作为段或栅输出
1~4	LED1~LED4	LED 输出	CMOS 输出，最大+20mA
10、11	KEY1、KEY2	键数据输入	输入到这些引脚的数据被锁存在显示周期的末端
13、43	VDD	逻辑电源	5V±10%，3.3V±10%
12、44	GND	逻辑地	将之与系统地相连
30	VEE	下拉电平	最大 V _{DD} -35V

功能框图



ET16315

功能说明

显示模式和 RAM 地址

显示 RAM 存储着通过串行接口从外部器件输入到 ET16315 的数据。

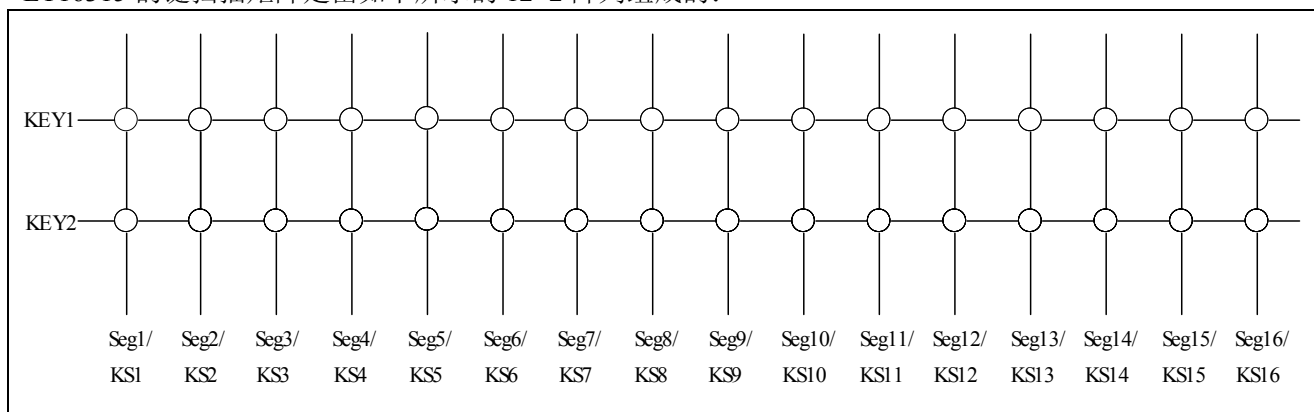
ET16315 的 RAM 地址如下所示（8 位单元）。

SG1.....SG4	SG8	SG12	SG16	SG20	SG24	
00H _L	00H _U	01H _L	01H _U	02H _L	02H _U	DIG1
03H _L	03H _U	04H _L	04H _U	05H _L	05H _U	DIG2
06H _L	06H _U	07H _L	07H _U	08H _L	08H _U	DIG3
09H _L	09H _U	0AH _L	0AH _U	0BH _L	0BH _U	DIG4
0CH _L	0CH _U	0DH _L	0DH _U	0EH _L	0EH _U	DIG5
0FH _L	0FH _U	10H _L	10H _U	11H _L	11H _U	DIG6
12H _L	12H _U	13H _L	13H _U	14H _L	14H _U	DIG7
15H _L	15H _U	16H _L	16H _U	17H _L	17H _U	DIG8
18H _L	18H _U	19H _L	19H _U	1AH _L	1AH _U	DIG9
1BH _L	1BH _U	1CH _L	1CH _U	1DH _L	1DH _U	DIG10
1EH _L	1EH _U	1FH _L	1FH _U	10H _L	10H _U	DIG11
21H _L	21H _U	22H _L	22H _U	23H _L	23H _U	DIG12

b0.....b3	b4.....b7
xxH _L	xxH _U
低 4 位	高 4 位

ET16315 的键扫描矩阵和键扫描输入数据储存 RAM

ET16315 的键扫描矩阵是由如下所示的 12×2 阵列组成的：



每一个键扫描输入的数据存储方式如下，通过 READ 命令从最低位被读出。

KEY1...KEY2	KEY1..... KEY2	KEY1.....KEY2	KEY1.....KEY2	读出 顺序 ↓
Seg1/KS1	Seg2/KS2	Seg3/KS3	Seg4/KS4	
Seg5/KS5	Seg6/KS6	Seg7/KS7	Seg8/KS8	
Seg9/KS9	Seg10/KS10	Seg11/KS11	Seg12/KS12	
Seg13/KS13	Seg14/KS14	Seg15/KS15	Seg16/KS16	
b0.....b1	b2.....b3	b4.....b5	b6.....b7	

ET16315

LED 端口

数据从端口的最低位开始通过写命令写入到 LED 端口。当某端口为“0”电平，输出低电平；某端口为“1”电平，输出高电平，数据的第 5 位~第 8 位无效。

当电源上电时，所有的 LED 都不亮。

MSB					LSB		
—	—	—	—	b3	b2	b1	b0

b4~b7 不赋值

b0: LED1

b2: LED3

b1: LED2

b3: LED4

命令:

命令设定了电路的显示模式和 FIP 驱动状态。在 STB 端口的状态由高变低后由 DIN 端口输入 ET16315 的第一个字节 (b0~b7)。如果当数据或命令在移动时 STB 端口被设为高电平，则串行口被初始化，正在被移动的数据/命令被视为无效。

命令 1: 显示模式设置命令

显示模式设置命令对 ET16315 初始化并且决定了所用到的段、栅数 (1/4~1/12 占空比, 16 段~24 段)。

当命令执行时，显示被强制关闭，键扫描停止。恢复显示时，必须执行一条显示开启命令。如果选择了相同的显示模式，将不执行任何显示。

当电源上电时，选择 16 段×12 位模式。

MSB					LSB		
0	0	—	—	—	b2	b1	b0

b4,b5 不赋值

选择显示模式 (b3~b0):

0000: 24 段×4 位

0101: 19 段×9 位

0001: 23 段×5 位

0110: 18 段×10 位

0010: 22 段×6 位

0111: 17 段×11 位

0011: 21 段×7 位

1xxx: 16 段×12 位

0100: 20 段×8 位

命令 2: 数据设置命令

数据设置命令是执行 ET16315 的数据读写的。

当电源上电时，设定为通常的工作模式和地址增量模式。

MSB					LSB		
0	1	—	—	b3	b2	b1	b0

b4,b5 不赋值

测试模式设置:

b3 为 0: 通常的工作模式

b3 为 1: 测试模式

地址增量模式设置 (显示模式):

b2 为 0: 数据写入后的增量地址

b2 为 1: 地址不变

数据读写模式设置:

b1 为 0,b0 为 0: 写数据到显示模式

b1 为 0,b0 为 1: 写数据到 LED 端口

b1 为 1,b0 为 0: 读键扫描数据

b1 为 1,b0 为 1: 无效

ET16315

命令 3: 地址设置命令

地址设置命令是用于设置显示存储器地址的。如果地址是 24H 或是更高的地址, 则数据无效除非再次设定正确的地址。当电源上电时, 地址为 00H。

MSB						LSB	
1	1	b5	b4	b3	b2	b1	b0

b0 到 b5 地址为 00H~23H

命令 4: 显示控制命令

当电源上电时, 设定 1/16 的脉宽信号并且显示关闭 (键扫描停止)。

MSB						LSB	
1	0	—	—	b3	b2	b1	b0

b4、b5 不赋值

显示设置:

b3 为 0: 显示关闭 (键扫描继续)

b3 为 1: 显示开启

调光等级设置 (b2~b0):

000: 脉宽=1/16

100: 脉宽=11/16

001: 脉宽=2/16

101: 脉宽=12/16

010: 脉宽=4/16

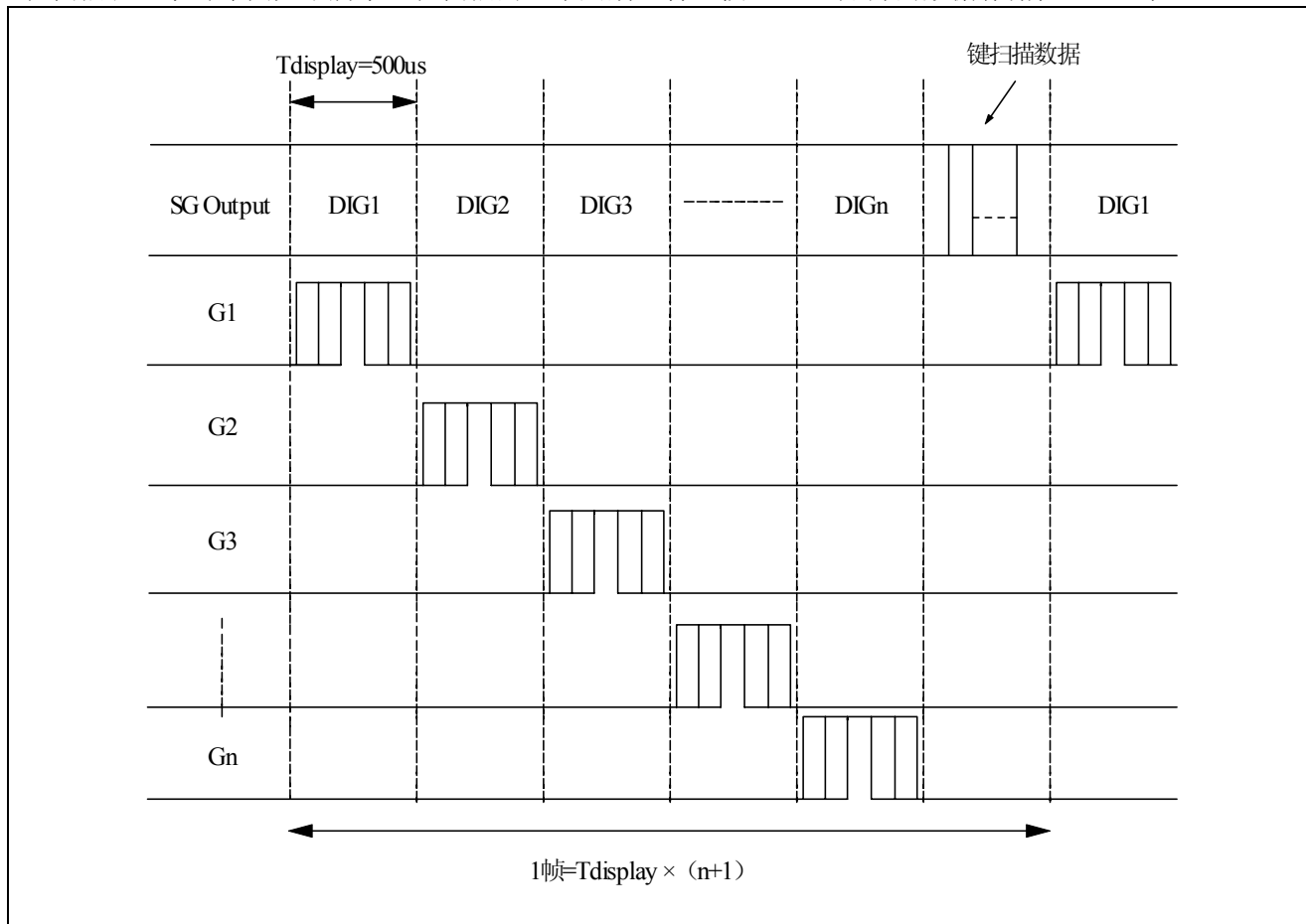
110: 脉宽=13/16

011: 脉宽=10/16

111: 脉宽=14/16

扫描和显示时序

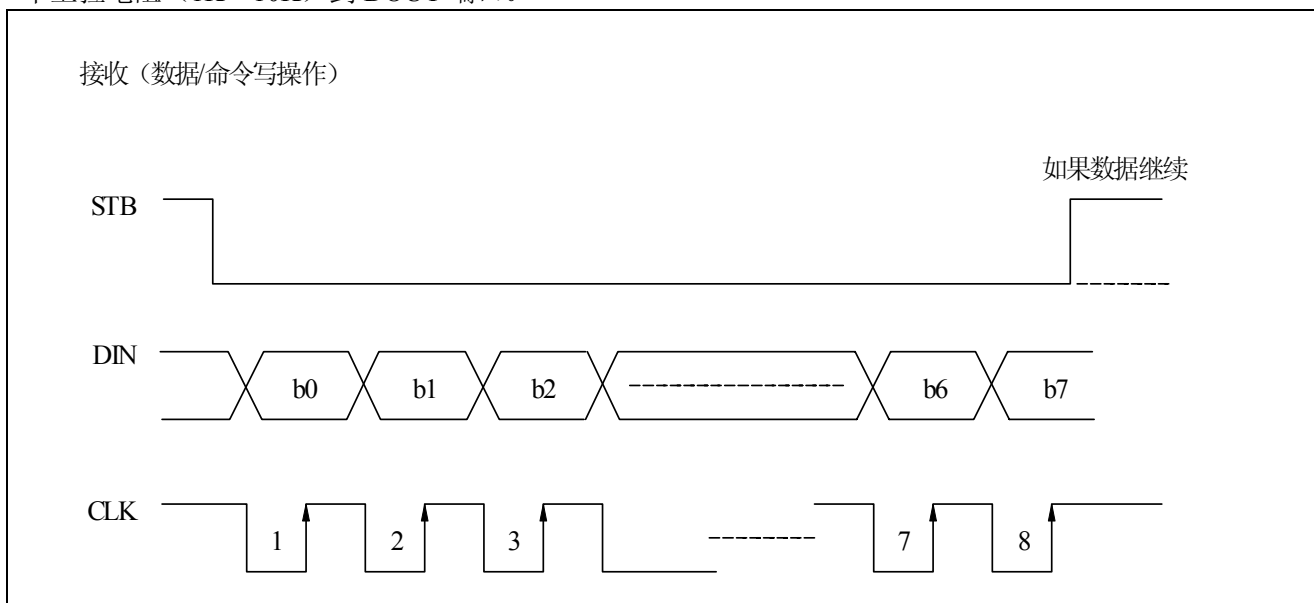
键扫描和显示时序图如下所示。键扫描的一个周期包含 2 帧。16×2 矩阵的数据存储在 RAM 中。



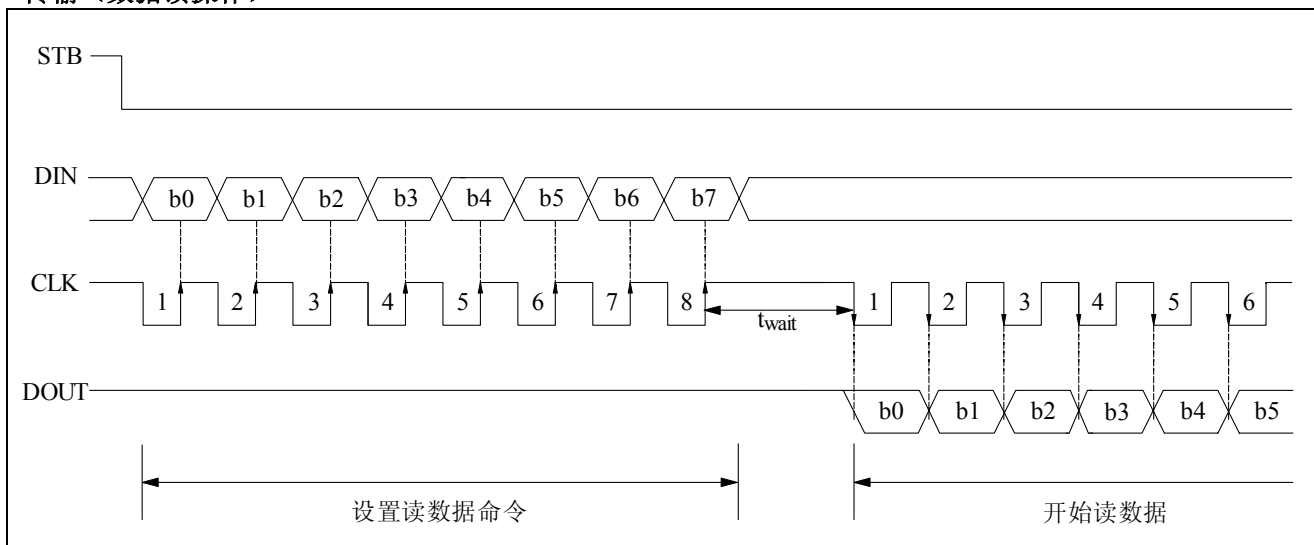
ET16315

串行通讯格式

下图所示是 ET16315 的串行通讯格式。DOUT 端口是一个 N 沟道开漏输出端口，所以务必保证要外接一个上拉电阻（1K~10K）到 DOUT 端口。



传输（数据读操作）



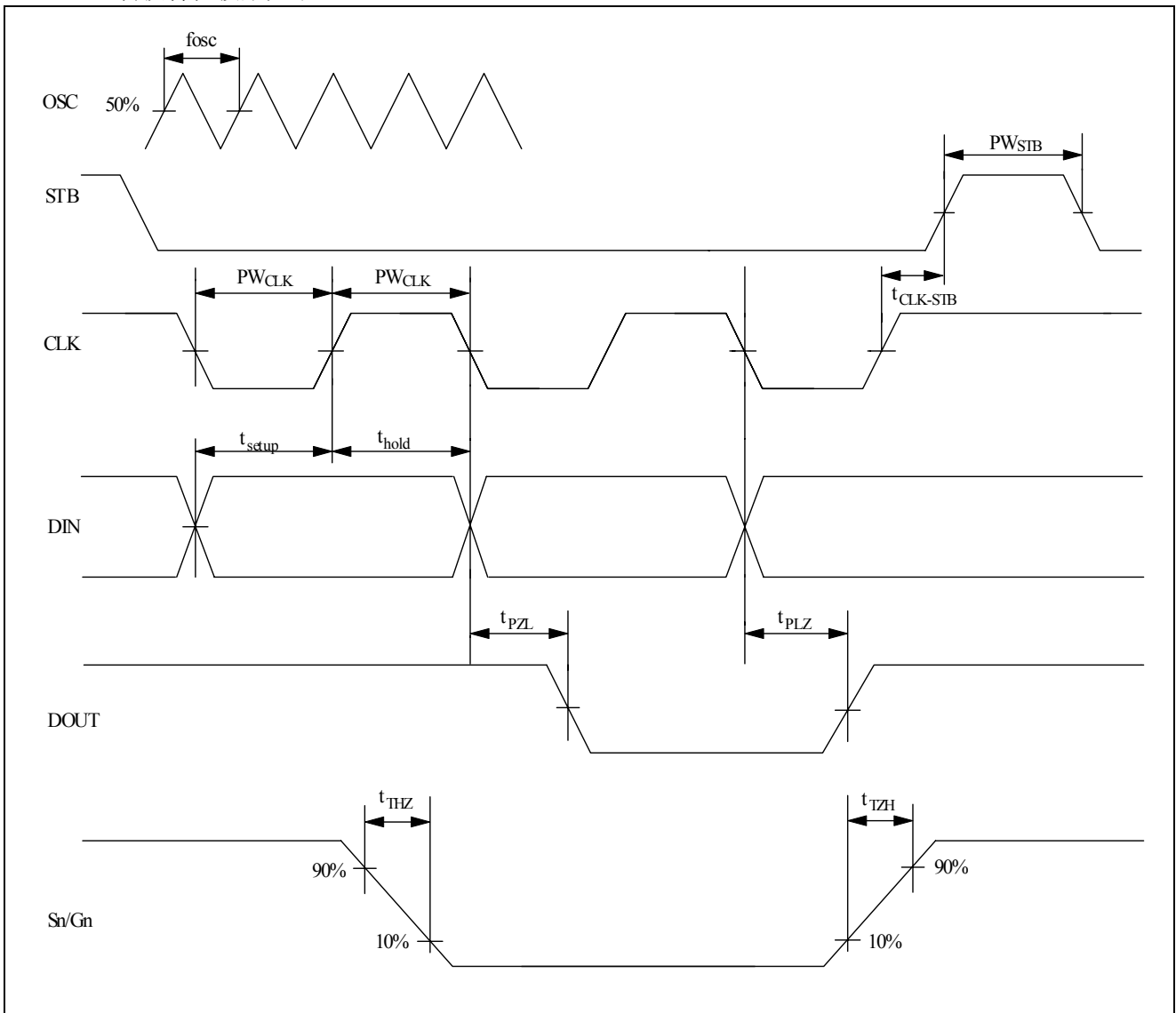
t_{wait} （等待时间） $\geq 1\mu s$

值得注意的是当读数据时，指令的第八个时钟的上升沿至随后读数据的第一个时钟的下降沿必须有大于或等于 $1\mu s$ 的等待时间（ t_{wait} ）。

ET16315

转换特性波形

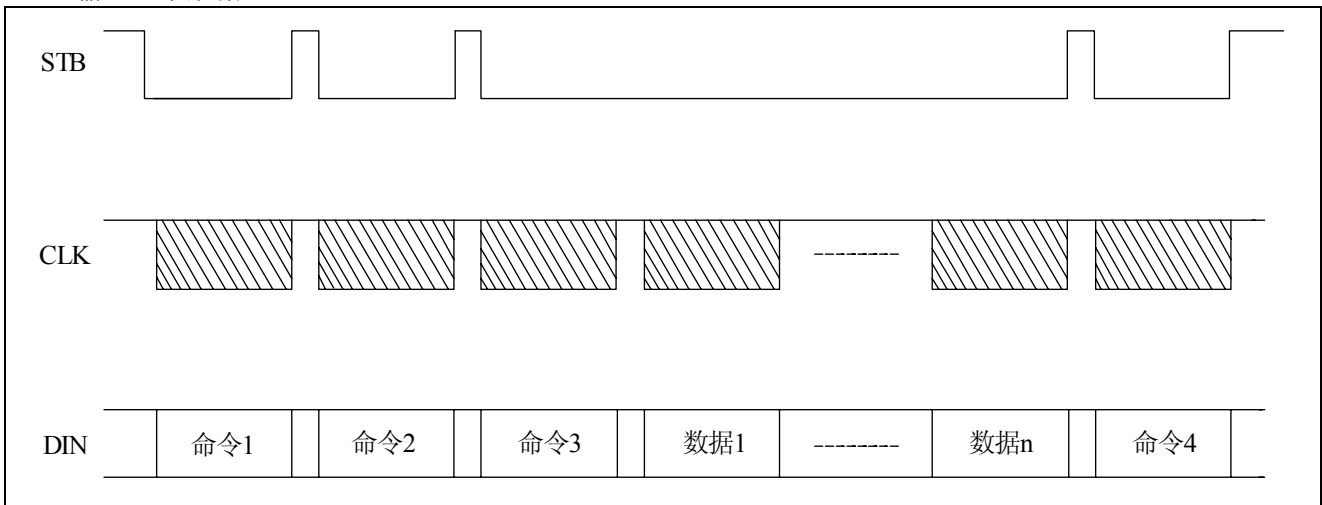
ET16315 转换特性波形如下。



ET16315

应用

1. 输入显示数据



命令 1: 显示模式设置命令

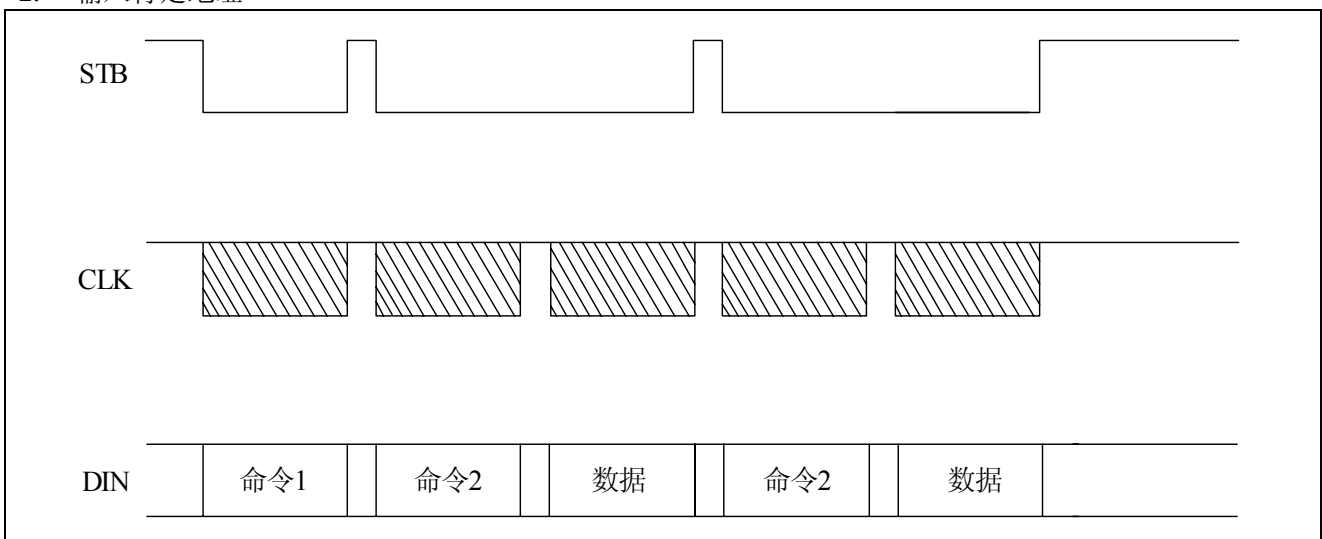
命令 2: 数据设置命令

命令 3: 地址设置命令

数据 1~n: 移动显示数据 (最大 36 个字节)

命令 4: 显示控制命令

2. 输入特定地址



命令 1: 设置数据

命令 2: 设置地址

数据: 显示数据

ET16315

极限参数

1. 工作条件(Ta=-20℃~+70℃, GND=0V)

名称	符号	最小值	典型值	最大值	单位
工作电压	V _{DD}	3	5	5.5	V
高电平输入电压	V _{IH}	0.7V _{DD}	—	V _{DD}	V
低电平输入电压	V _{IL}	0	—	0.3V _{DD}	V
驱动工作电压	V _{EE}	0	—	V _{DD} -35	V

最大功耗 P_{MAX}=VFD 驱动功耗+R_L 功耗+LED 驱动功耗+动态功耗

段电流=3mA, 栅电流=15mA, 且 LED 电流=20mA

VFD 驱动功耗=段数×6 + 栅数/(栅数+1)×30(mW)

R_L 功耗=(V_{DD}-V_{EE})²/50×(段数+1) (mW)

LED 驱动功耗=LED 数×20(mW)

动态功耗=V_{DD}×5 (mW)

例如:

V_{EE} =-25V, V_{DD} =5V, 16 段和 6 位模式

VFD 功耗=16×6 + 6 / 7×30=122mW

R_L 功耗=30²/50×17=306mW

LED 驱动功耗=4×20=80mW

动态功耗=5×5=25mW

总计 533mW

2. 极限工作范围(Ta =25℃, GND=0V)

名称	符号	范围	单位
电源电压	V _{DD}	-0.5~6.0	V
驱动工作电压	V _{EE}	V _{DD} +0.5~V _{DD} -40	V
逻辑输入电压	V _{I1}	-0.5~V _{DD} +0.5	V
FIP 驱动输出电压	V _{O2}	V _{EE} -0.5~V _{DD} +0.5	V
LED 驱动输出电流	I _{O1}	+20	mA
FIP 驱动输出电流	I _{O2}	-40 (grid) -15 (segment)	mA
消耗功率	P _D	800	mW
工作温度	T _{OPT}	-40~+85	℃
存贮温度	T _{STG}	-65~150	℃

ET16315

电参数 1(如无特殊说明, $T_a = 25^\circ\text{C}$, $V_{DD} = 5\text{V}$, $GND = 0\text{V}$, $V_{EE} = V_{DD} - 35\text{V}$)

名称	符号	最小值	典型值	最大值	单位	测试条件
高电平输出电压	V_{OH1}	$0.7V_{DD}$			V	LED1~LED4, $I_{OH1} = -15\text{mA}$
低电平输出电压	V_{OL1}			1	V	LED1~LED4, $I_{OL1} = 20\text{mA}$
低电平输出电压	V_{OL2}			0.4	V	DOUT, $I_{OL2} = 4\text{mA}$
高电平输出电流	I_{OH1}	-3			mA	$V_O = V_{DD} - 2\text{V}$, Seg1/KS1~Seg16/KS16
高电平输出电流	I_{OH2}	-15			mA	$V_O = V_{DD} - 2\text{V}$, Grid1~Grid4, Seg17/Grid12~Seg24/Grid5
驱动漏电流	I_{OLEAK}			-10	μA	$V_O = V_{DD} - 35\text{V}$, 驱动器关闭
输出下拉电阻	R_L	40	65	120	$\text{k}\Omega$	驱动器输出
输入电流	I_I			± 1	μA	$V_I = V_{DD}$ 或 GND
高电平输入电压	V_{IH}	$0.7V_{DD}$			V	
低电平输入电压	V_{IL}			$0.3V_{DD}$	V	
滞后电压	V_H		0.35		V	CLK, DIN, STB
静态电流消耗	I_{DDdyn}			5	mA	无负载时, 无显示

电参数 2(如无特殊说明, $T_a = 25^\circ\text{C}$, $V_{DD} = 3.3\text{V}$, $GND = 0\text{V}$, $V_{EE} = V_{DD} - 35\text{V}$)

名称	符号	最小值	典型值	最大值	单位	测试条件
高电平输出电压	V_{OH1}	$0.7V_{DD}$			V	LED1~LED4, $I_{OH1} = -10\text{mA}$
低电平输出电压	V_{OL1}			1	V	LED1~LED4, $I_{OL1} = 15\text{mA}$
低电平输出电压	V_{OL2}			0.4	V	DOUT, $I_{OL2} = 4\text{mA}$
高电平输出电流	I_{OH1}	-1.5			mA	$V_O = V_{DD} - 2\text{V}$, Seg1/KS1~Seg16/KS16
高电平输出电流	I_{OH2}	-6			mA	$V_O = V_{DD} - 2\text{V}$, Grid1~Grid4, Seg17/Grid12~Seg24/Grid5
驱动漏电流	I_{OLEAK}			-10	μA	$V_O = V_{DD} - 35\text{V}$, 驱动器关闭
输出下拉电阻	R_L	40	65	120	$\text{k}\Omega$	驱动器输出
输入电流	I_I			± 1	μA	$V_I = V_{DD}$ 或 GND
高电平输入电压	V_{IH}	$0.8V_{DD}$			V	
低电平输入电压	V_{IL}			$0.2V_{DD}$	V	
滞后电压	V_H		0.35		V	CLK, DIN, STB
静态电流消耗	I_{DDdyn}			4	mA	无负载时, 无显示

ET16315

开关特性(如无特殊说明, $T_a = 25^\circ\text{C}$, $V_{DD} = 3\text{V} \sim 5.5\text{V}$, $V_{EE} = -30\text{V}$)

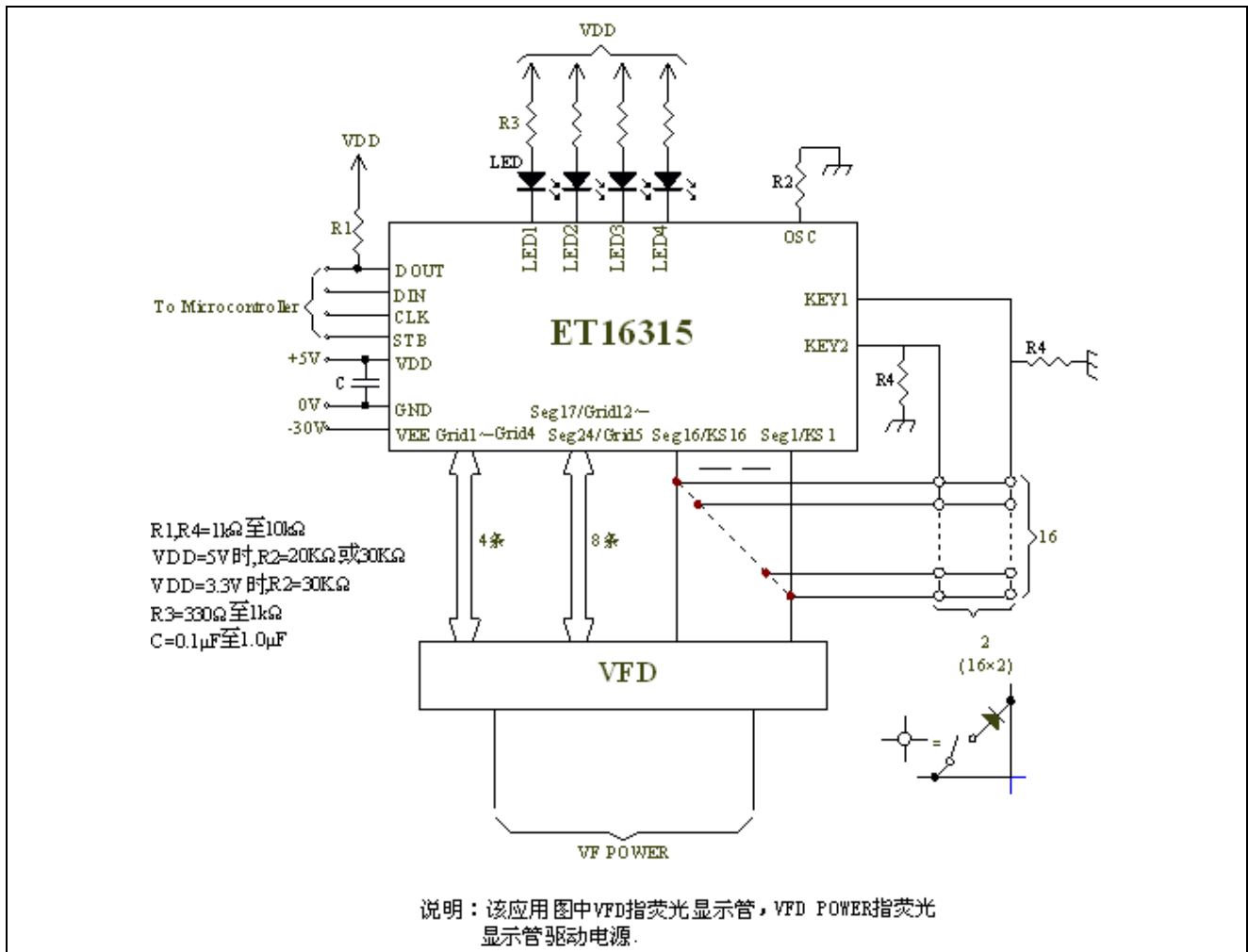
名称	符号	最小值	典型值	最大值	单位	测试条件
振荡频率	T_{OSC}	350	500	650	kHz	$V_{DD} = 5\text{V}$, $R = 20\text{k}\Omega$
		220	330	450		$V_{DD} = 5\text{V}$, $R = 30\text{k}\Omega$
		220	300	450		$V_{DD} = 3.3\text{V}$, $R = 30\text{k}\Omega$
保持延迟	T_{PLZ}			300	ns	CLK \rightarrow DOOUT
	T_{PZL}			100	ns	$C_L = 15\text{pF}$, $R_L = 10\text{k}\Omega$
上升时间	t_{TZH1}			2	μs	$C_L = 300\text{pF}$ Seg1/KS1 ~ Seg16/KS16 Grid1 ~ Grid4 Seg17/Grid12 ~ Seg24/Grid5
	t_{TZH2}			0.5	μs	
下降时间	T_{THZ}			160	μs	$C_L = 300\text{pF}$, Segn, Gridn
最大时钟频率	F_{max}	1			MHz	占空比=50%
输入电容	C_i			15	pF	

时序条件($T_a = 25^\circ\text{C}$, $V_{DD} = 3\text{V} \sim 5.5\text{V}$)

参数	符号	最小值	典型值	最大值	单位	测试条件
时钟脉冲宽度	PW_{CLK}	400			ns	
选通脉冲宽度	PW_{STB}	1			μs	
数据设置时间	t_{SETUP}	100			ns	
数据保持时间	t_{HOLD}	100			ns	
时间—选通时间	$t_{CLK-STB}$	1			μs	CLK $\uparrow \rightarrow$ STB \uparrow
等待时间	t_{WAIT}	1			μs	CLK $\uparrow \rightarrow$ CLK \downarrow

ET16315

参考应用线路图

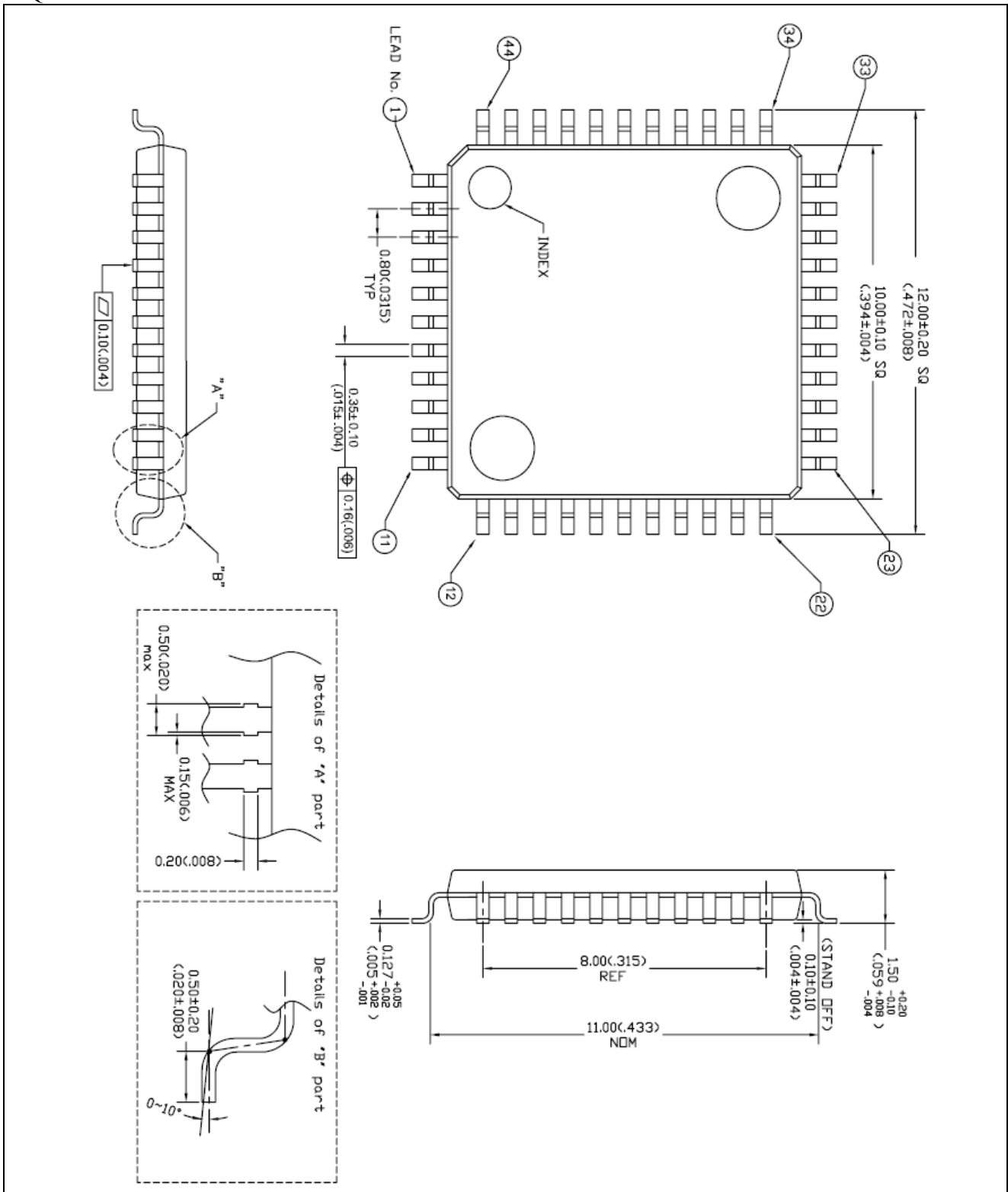


*: 此电路仅供参考

ET16315

Package Dimension (Unit:mm)

LQFP44



ET16315

QFP44

